

DECLARAȚIE DAUNE RCA/CASCO **Nr. Programare:** _____

PERSOANA DIN AVIZARE
 Subsemnat(ul)/(a) _____, născut(ă) la data de ___/___/___, domiciliat în _____, Str. _____, nr _____, bl _____, sc _____, et _____, ap _____, Județul / Sectorul _____, CNP _____, posesor al/a permisului de conducere categoria _____ nr _____, valabil pana la data de ___/___/___, cu vechime din ___/___/___, Tel. _____, email: _____

PERSOANA LA CONSTATARE
 Persoana de mai sus / Reprezentat de subsemnat(ul)/(a) _____, născut(ă) la data de ___/___/___, domiciliat în _____, Str. _____, nr _____, bl _____, sc _____, et _____, ap _____, Județul/Sectorul _____, CNP _____, posesor al/a permisului de conducere categoria _____ nr _____, valabil pana la data de ___/___/___, cu vechime din ___/___/___, Tel. _____, email: _____

Venit in calitate reprezentantul al: societății altei persoane (D-lui/D-nei): _____

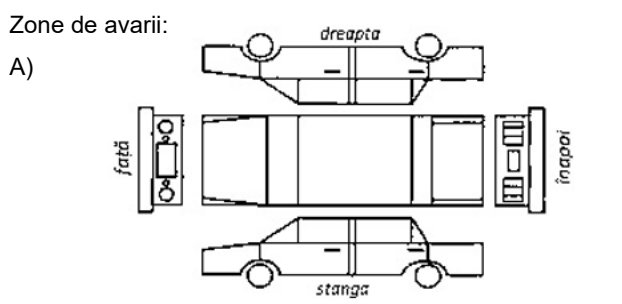
DECLARATIA EVENIMENTULUI

Declar pe propria răspundere următoarele aspecte privind evenimentului: Locul _____
 accident incendiu furt parțial furt total calamități alte cauze: _____
 din data de: ___/___/___, pe auto marca: _____ model: _____ cu numărul: _____
 condus în momentul producerii evenimentului de DI (D-na) _____ in calitatea de: proprietar imputernicit
Proprietar al auto pagubit este: subsemnatul societatea/persoana susnumită alta: _____
Dosar va fi deschis la polita CASCO/RCA nr. _____, cu valabilitate: ___/___/___ - ___/___/___
Răspunzător pentru producerea daunei este la DI (D-na) _____

Vatamari corporale*
 NU / DA

Persoane vatamate: (nume, prenume, domiciliu, telefon, numerele auto)
 1. _____
 2. _____

Pagube produse la auto menționat mai sus:



Cauze, împrejurări, vinovăție (descrieți cum s-a produs accidentul): _____

ALTE SERVICII

Au fost informate si alte servicii despre eveniment (pompieri, salvare) Da Nu

Secția/Unitatea de Poliție/Pompieri/Salvare/ș.a. _____

Adresa _____ Tel./Email _____

CONDITII

1. Condiții de luminozitate: lumina zilei; luminozitate redusă; întuneric;
2. Starea carosabilului: uscat; altele (umed, înghețat, etc.).
3. Exista si alte daune in afara de vehicul(e)? Da Nu
4. Numar vehicule implicate în eveniment: _____

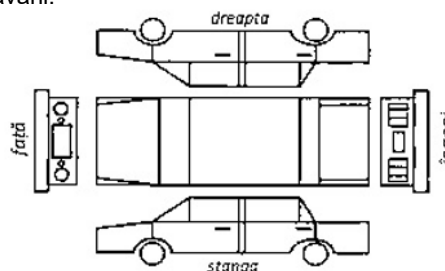
Pagube produse altor persoane și bunuri (inclusiv vehicul vinovat din dosar RCA):

(numele persoanelor, numerele auto si proprietari pagubiti)

Conducătorul altui vehicul: _____

Zone de avarii:

B)



Prezentarea schematică a accidentului/evenimentului:

poziția vehiculelor în momentul evenimentului, cu prezentarea semnalizărilor rutiere și a direcțiilor de mișcare

5. Soferul are permisiunea si aprobarea proprietarului vehiculului? Da Nu
6. Ati fost despăgubit de partea vinovată? Da Nu
7. In momentul producerii accidentului ma aflam sub influenta bauturilor alcoolice sau a altor substante Da Nu
8. Vehiculul are avarii fără legătură cu evenimentul? Da Nu

Daca „Da” ce/care? _____

Prin semnarea acestei declarații am luat la cunostiință și înțeleg conținutul „Informării privind prelucrarea datelor cu caracter personal” (nr. F226/ed1/05.2018) si ma oblig s-o transmit tuturor persoanelor ale caror date cu caracter personal le furnizez in procesul de instrumentare a dosarului de daune in vederea informarii corecte a acestora.

Subsemnatul, asigurat / păgubit, declar că: nu dețin / dețin o altă asigurare, pentru auto asigurat.

Obținerea din asigurare de foloase materiale necuvenite se pedepsește conform Codului Penal.